

# Выключатели путевые серии ВП19



## Назначение.

Выключатели путевые ВП19 предназначены для коммутации электрических цепей управления переменного тока напряжением до 660В частотой 50Гц и постоянного тока напряжением до 440В под воздействием управляющих упоров в определенных точках пути контролируемого объекта.

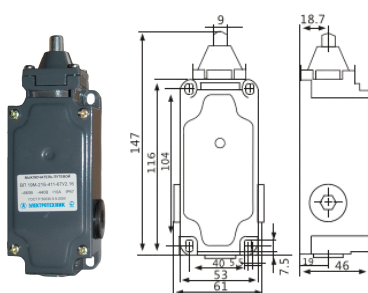
## Технические характеристики:

- Номинальный коммутируемый ток – 10А (АС11, 220В);
- Номинальное рабочее напряжение: до 660В переменного тока, до 440В постоянного тока;
- Минимальное напряжение, при котором могут работать выключатели на переменном и постоянном токе – 12В;
- Усилие срабатывания – не более 40Н;
- Материал корпуса – силумин;
- Вид переключающего устройства – мгновенного действия;
- прямой рабочий ход, не менее: 4мм для привода - толкатель; 40° для привода – рычаг;
- полный ход, не более: 10,5мм для привода - толкатель; 90° для привода – рычаг;
- Механическая износостойкость, циклов ВО, не менее: 20 000 000;
- Коммутационная износостойкость, при скорости перемещения управляющего упора 0,05м/с, при частоте включений 1200 циклов ВО в час и продолжительности включений (ПВ=40-60%), не менее:
  - на переменном токе: 2 000 000;
  - на постоянном токе: 2 000 000;
- Ввод внешних проводов через гермоввод (сальник МG20х1,5). Каждый зажим допускает присоединение медных проводников сечением до 2х1,5 мм<sup>2</sup> или один до 4 мм<sup>2</sup>.
- Климатическое исполнение и категория размещения – У2.

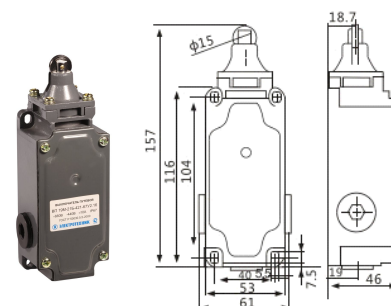
## Номенклатура и краткие технические характеристики.

Наименование	Контактная группа	Вид привода	Степень защиты IP	Количество в транспортной упаковке, шт.	Артикул
ВП 19М-21Б-411-67 У2.15	1з+3р	толкатель	67	60	110501
ВП 19М-21Б-411-67 У2.16	2з+2р	толкатель	67	60	110502
ВП 19М-21Б-411-67 У2.17	3з+1р	толкатель	67	60	110503
ВП 19М-21Б-421-67 У2.15	1з+3р	толкатель с роликом	67	60	110504
ВП 19М-21Б-421-67 У2.16	2з+2р	толкатель с роликом	67	60	110505
ВП 19М-21Б-421-67 У2.17	3з+1р	толкатель с роликом	67	60	110506
ВП 19М-21Б-431-67 У2.15	1з+3р	рычаг с роликом	67	40	110507
ВП 19М-21Б-431-67 У2.16	2з+2р	рычаг с роликом	67	40	110508
ВП 19М-21Б-431-67 У2.17	3з+1р	рычаг с роликом	67	40	110509

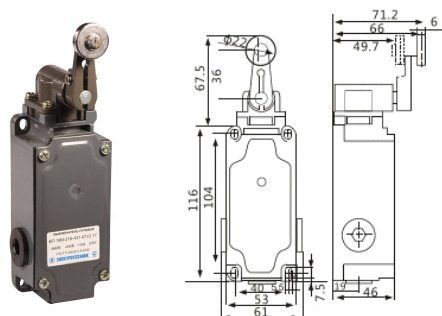
## Внешний вид, габаритные и установочные размеры.



ВП 19М-21Б-411



ВП 19М-21Б-421



ВП 19М-21Б-431